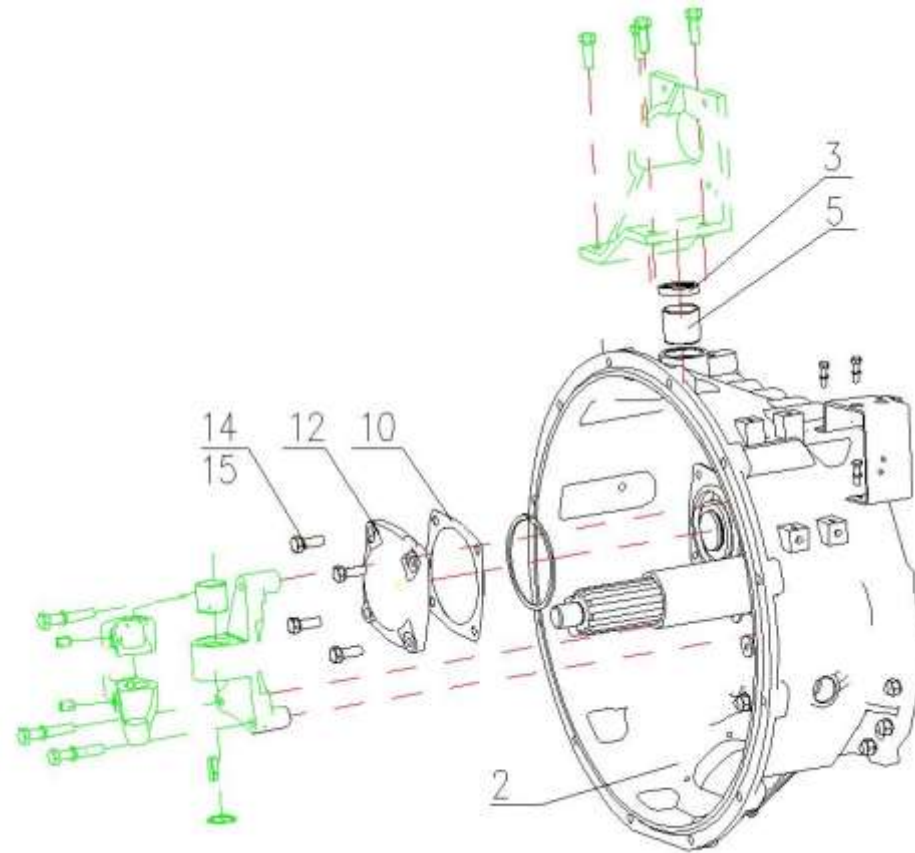


## 变速器前壳组件



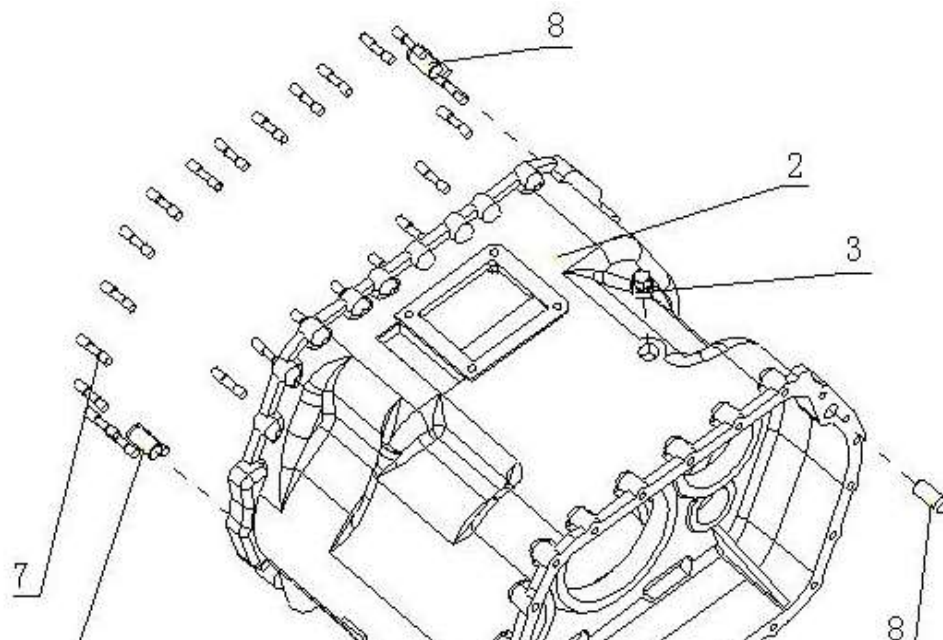
变速箱出厂

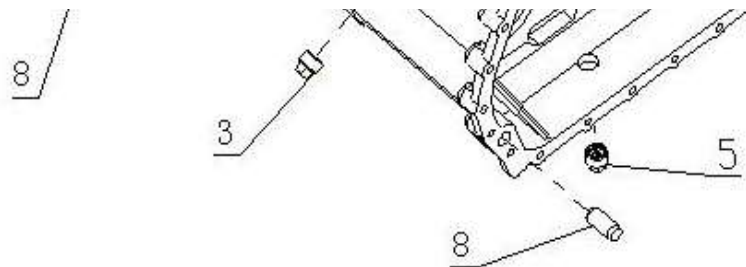
## 变速器前壳组件

Pos.	Number of part	Quantity	Standard specification	Designation	名称	Note
------	----------------	----------	------------------------	-------------	----	------

1	AZ2203000001	1			变速器前壳总成	
2	AZ2220000001	1			变速器前壳	
3	WG2229003030	1			复合衬套 (DX) 30×34×30	
5	AZ9003073001	1			骨架油封PS 30 45 8	
6	WG2229000001	1			变速器前壳衬垫	
8	Q341B10	25			1型六角螺母-细牙	
9	Q40310	25			弹簧垫圈	

### 变速器中壳组件

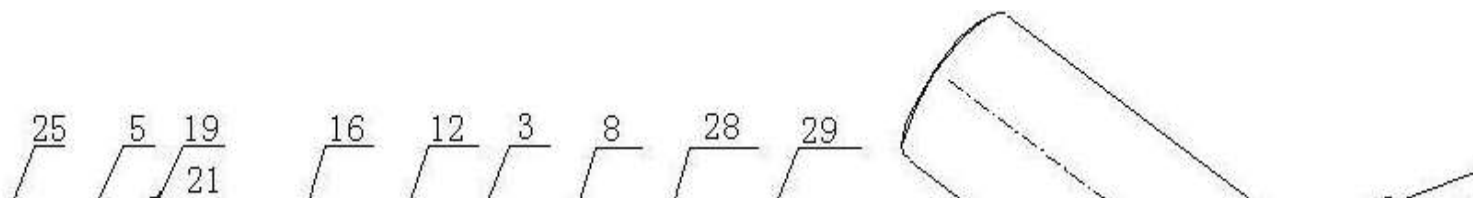


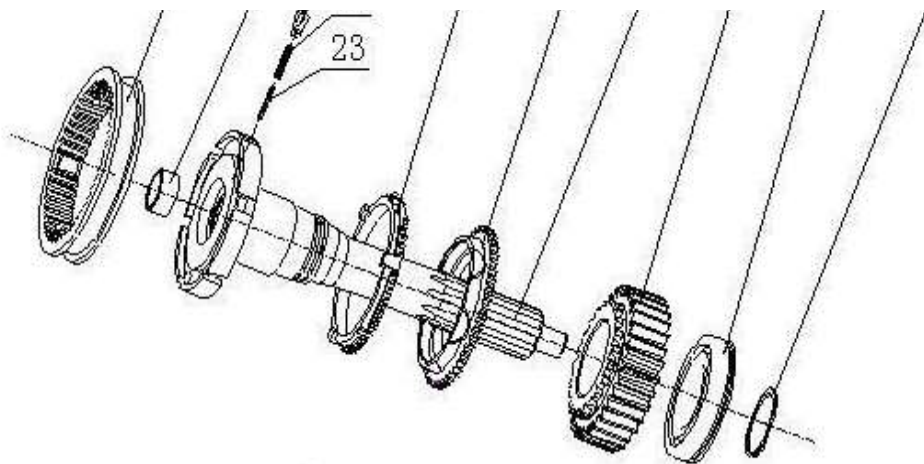


### 变速器中壳组件

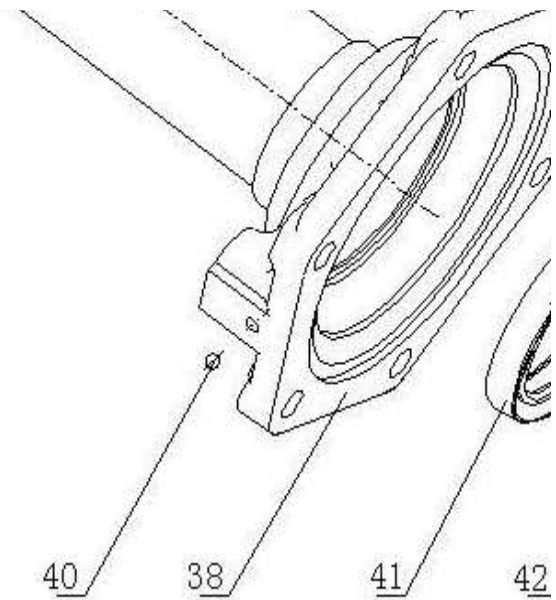
Pos.	Number of part	Quantity	Standard specification	Designation	名称	Note
1	AZ2203010003	1			自动变速器中壳总成	
2	AZ2220010003	1			变速器中壳	
3	WG2229010002	2			螺塞	
5	WG2203010002	1			放油螺塞总成	
7	Q1231035	25			柱头螺栓	
8	WG2229010001	4			定位销	

### 输入轴及端盖组件





AZ2203020007输入轴及齿轮总成



AZ2203020108 输入轴端盖及导油

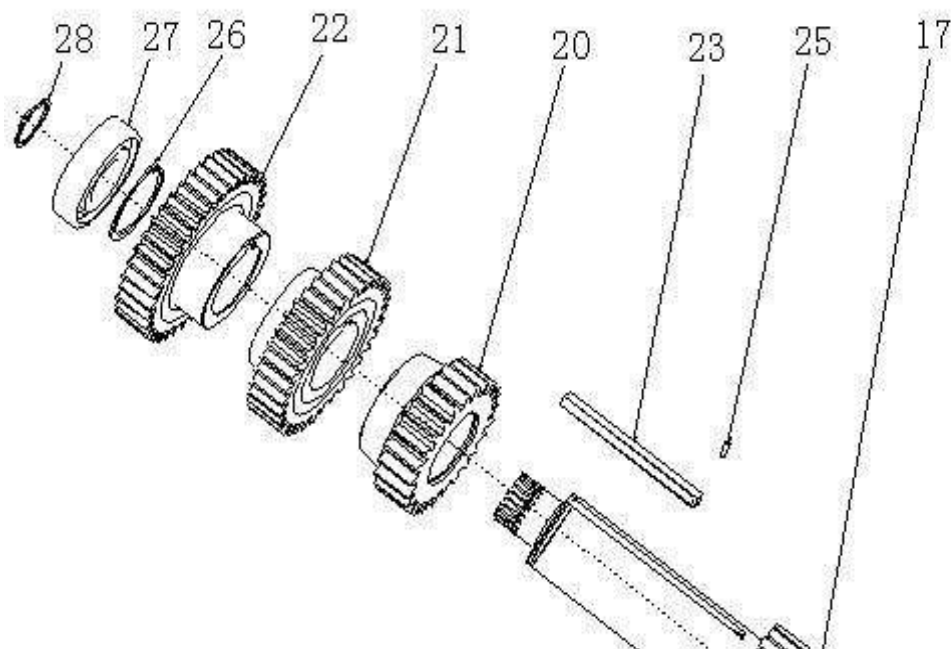
### 输入轴及端盖组件

Pos.	Number of part	Quantity	Standard specification	Designation	名称	Note
1	AZ2203020007	1			输入轴及齿轮总成	
2	AZ2203020001	1			输入轴总成	
3	AZ2210020111	1			输入轴	
4	AZ2280020001	1			输入轴参数卡	
5	WG2229020005	1			衬套	

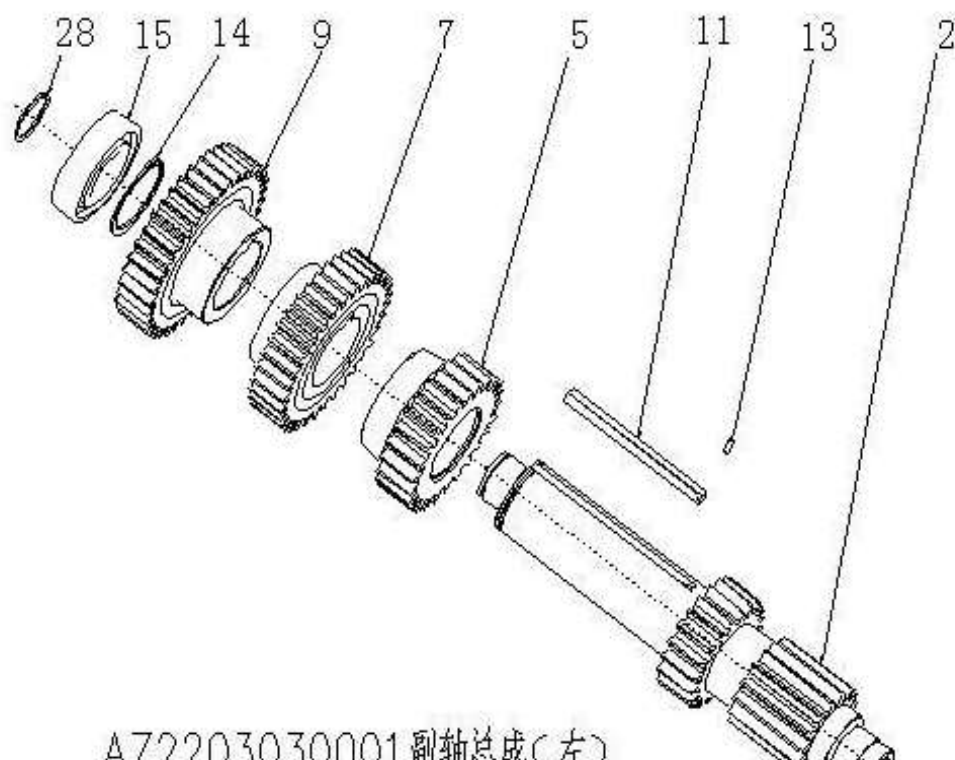
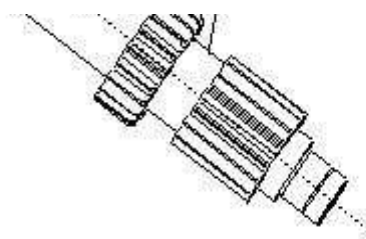
7	AZ2203020112	1			传动主动齿轮（低）总成	
8	AZ2210020112	1			传动主动齿轮(低)	
9	AZ2229020006	1			衬套	
10	AZ2280020002	1			传动主动齿轮（低）参数卡	
11	AZ2280020012	1			传动主动齿轮（低）参数卡	
12	WG2210020003	1			插分档同步器锥毂	
14	AZ2280020003	1			插分档同步器锥毂参数卡	
15	AZ2280020013	1			插分档同步器锥毂参数卡	
16	WG2210020004	1			插分同步器同步环	
18	AZ2280020004	1			插分同步器同步环参数卡	
19	WG2229020001	3			同步推块	
21	WG2229020002	3			推块外弹簧	
23	WG2229020003	3			推块内弹簧	
25	WG2210020005	1			插分档同步滑套	
27	AZ2280020005	1			插分档同步滑套参数卡	
28	AZ9003326213	1			滚动轴承6213N-GB/T276	
29	AZ2208020001	1			卡簧选用件组	
30	AZ9003991065	1			轴用弹性挡圈	
31	AZ9003992065	1			轴用弹性挡圈	
32	AZ9003993065	1			轴用弹性挡圈	
33	AZ9003994065	1			轴用弹性挡圈	
34	AZ9003995065	1			轴用弹性挡圈	
35	AZ9003990120	1			止动环120/129.7-GB305	
36	AZ2203020108	1			输入轴端盖及导油环总成	
37	AZ2203020002	1			输入轴端盖总成	
38	WG2222020001	1			输入轴端盖	
40	AZ9003335500	1			钢球5.500G200b GB308	
41	AZ9003070055	1			骨架油封PS 55 75 12	
42	WG2229020007	1			导油环	

44	WG2229020008	1			输入轴端盖纸垫	
46	AZ2208020002	1			输入轴承调整垫片组	
47	WG2229020011	1			调整垫片	
49	WG2229020012	1			调整垫片	
51	WG2229020013	1			调整垫片	
53	Q150B1030	6			六角头螺栓	
54	Q40310	6			弹簧垫圈	

### 副轴组件

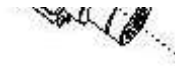


AZ2203030005副轴总成(右)



AZ2203030001副轴总成(左)

AZ2203030001 副轴总成

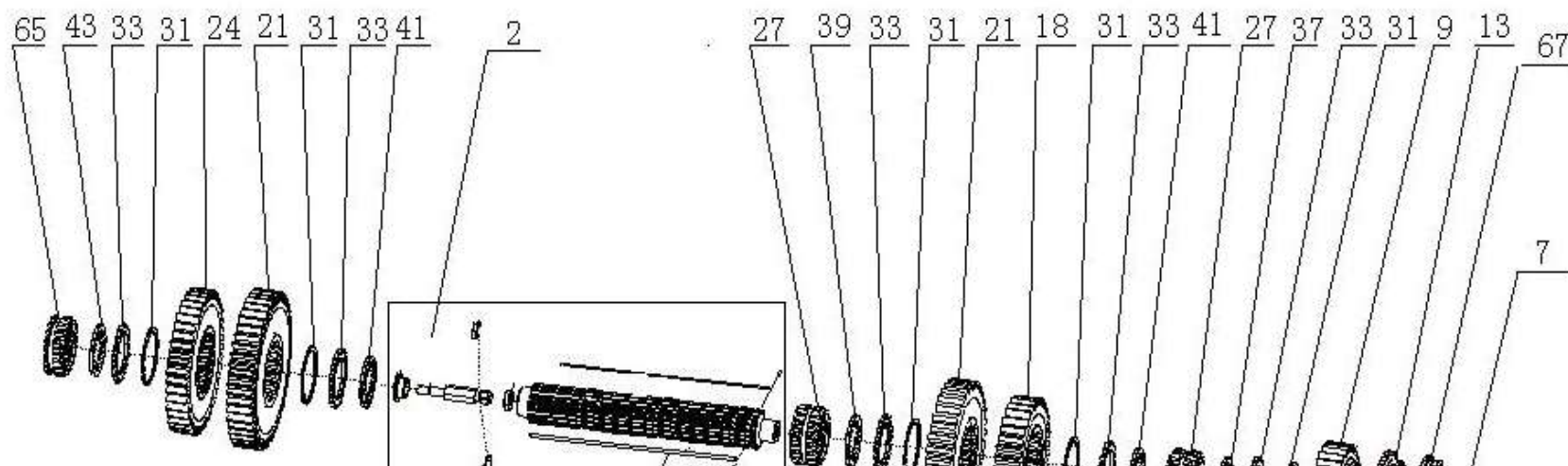


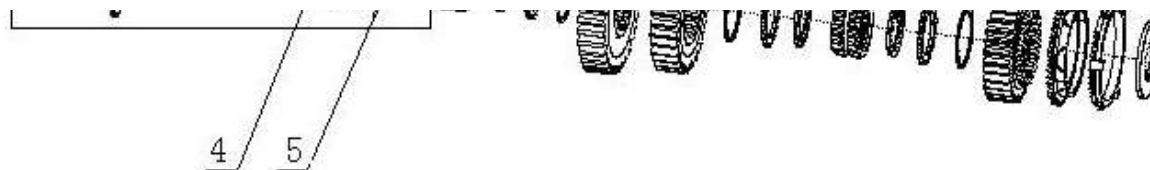
## 副轴组件

Pos.	Number of part	Quantity	Standard specification	Designation	名称	Note
1	AZ2203030001	1			副轴总成（左）	
2	AZ2210030001	1			副轴（左）	
3	AZ2280030001	1			副轴（左）参数卡	
4	AZ2280030011	1			副轴（左）参数卡	
5	AZ2210030003	1			副轴三档齿轮	
6	AZ2280030003	1			副轴三档齿轮参数卡	
7	AZ2210030004	1			副轴传动齿轮（高）	
8	AZ2280030004	1			副轴传动齿轮（高）参数卡	
9	AZ2210030005	1			副轴传动齿轮（低）	
10	AZ2280030005	1			副轴传动齿轮（低）参数卡	
11	WG2229030001	1			长平键	
13	Q5280514	1			弹性圆柱销	
14	Q43170	1			轴用弹性挡圈	
15	AZ9003329309	1			圆柱滚子轴承NUP309E（带止动	
16	AZ2203030005	1			副轴总成（右）	
17	AZ2210030010	1			副轴（右）	
18	AZ2280030010	1			副轴（右）参数卡	
19	AZ2280030002	1			副轴（右）参数卡	
20	AZ2210030003	1			副轴三档齿轮	

21	AZ2210030004	1			副轴传动齿轮（高）	
22	AZ2210030005	1			副轴传动齿轮（低）	
23	WG2229030001	1			长平键	
25	Q5280514	1			弹性圆柱销	
26	Q43170	1			轴用弹性挡圈	
27	AZ9003329309	1			圆柱滚子轴承NUP309E（带止动	
28	Q43145	4			轴用弹性挡圈	
29	AZ9003320309	2			圆柱滚子轴承NUP309E	
30	AZ9003990100	2			止动环100/106.5-GB305	

## 主轴组件



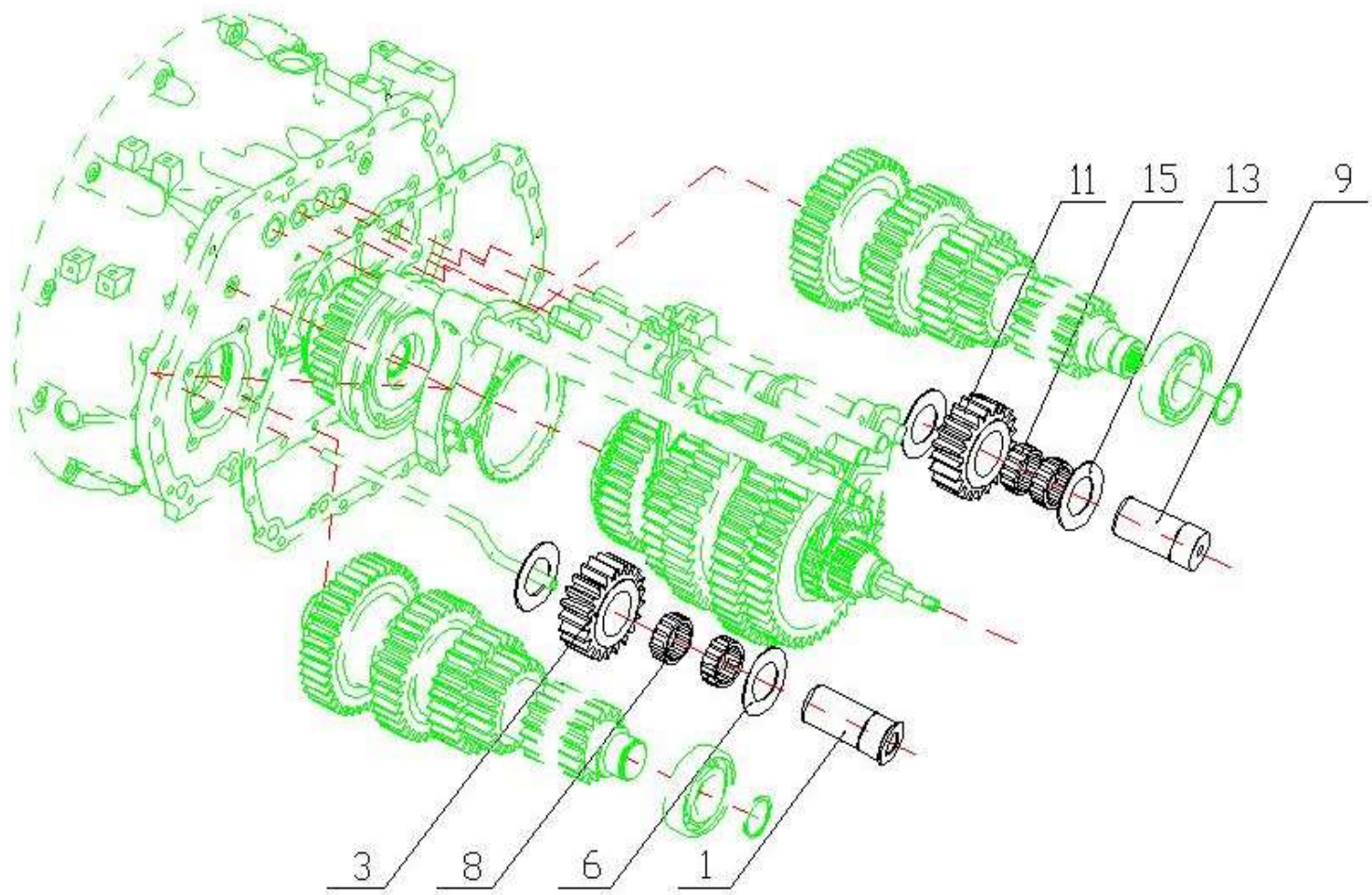


## 主轴组件

Pos.	Number of part	Quantity	Standard specification	Designation	名称	Note
1	AZ2203040001	1			主轴总成	
2	WG2203040201	1			主轴带球头总成	
4	Q5280310	2			弹性圆柱销	
5	WG2229040201	2			六角键	
7	WG2210040002	1			主轴大挡片	
9	WG2210040003	1			传动主动齿轮（高）	
11	AZ2280040003	1			传动主动齿轮（高）参数卡	
12	AZ2280040013	1			传动主动齿轮（高）参数卡	
13	WG2210020003	1			插分档同步器锥毂	
15	WG2210040004	1			主轴三档齿轮	
17	AZ2280040004	1			主轴三档齿轮参数卡	
18	WG2210040005	1			主轴二档齿轮	
20	AZ2280040005	1			主轴二档齿轮参数卡	
21	WG2210040006	1			主轴一档齿轮	
23	AZ2280040006	1			主轴一档齿轮参数卡	
24	WG2210040007	1			主轴倒档齿轮	
26	AZ2280040007	1			主轴倒档齿轮参数卡	
27	WG2210040210	2			主轴滑套	

29	AZ2280040010	1		主轴滑套参数卡	
30	AZ2280040015	1		主轴滑套参数卡	
31	WG2229040003	5		卡簧	
33	WG2210040012	5		花键挡片	
35	AZ2280040012	1		花键挡片参数卡	
36	AZ2208040001	1		花键调整片组	
37	WG2210040021	1		花键调整片	
39	WG2210040022	1		花键调整片	
41	WG2210040023	1		花键调整片	
43	WG2210040024	1		花键调整片	
45	AZ2280040002	1		主轴大挡片参数卡	
46	AZ2208040002	1		主轴调整垫片组	
47	WG2229040031	1		主轴调整垫片	
49	WG2229040032	1		主轴调整垫片	
51	WG2229040033	1		主轴调整垫片	
53	WG2229040034	1		主轴调整垫片	
55	WG2229040035	1		主轴调整垫片	
57	WG2229040036	1		主轴调整垫片	
59	WG2229040037	1		主轴调整垫片(6.15)	
61	WG2229040038	1		主轴调整垫片(6.30)	
63	WG2229040039	1		主轴调整垫片(6.45)	
65	WG2210040211	1		倒档滑套	
67	WG2210020004	1		插分同步器同步环	

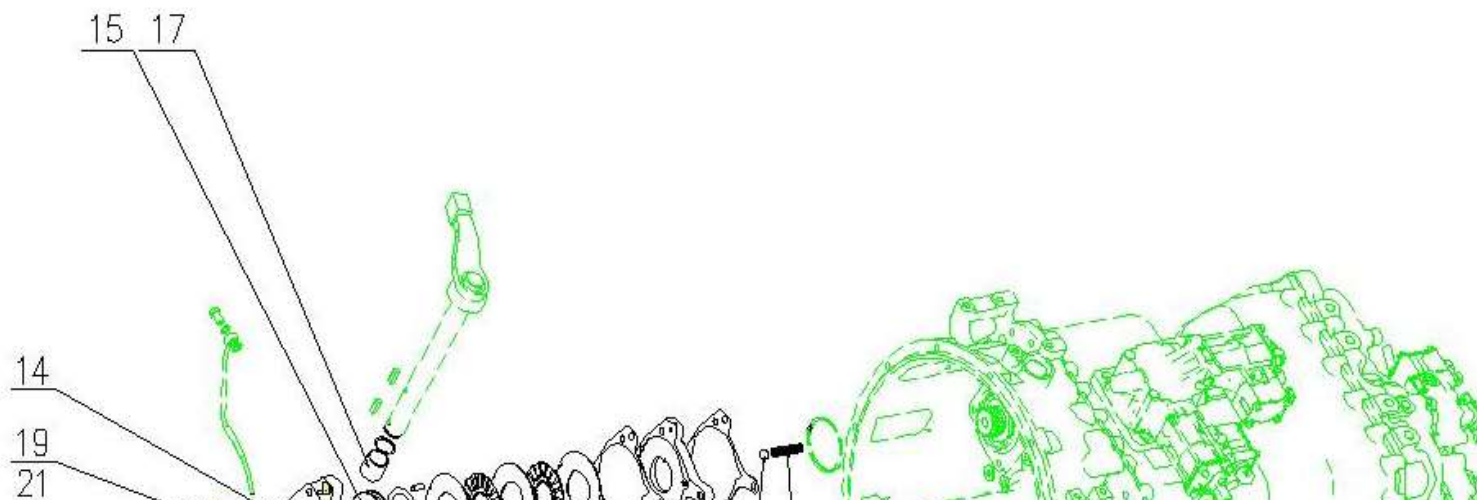
## 惰轮轴组件

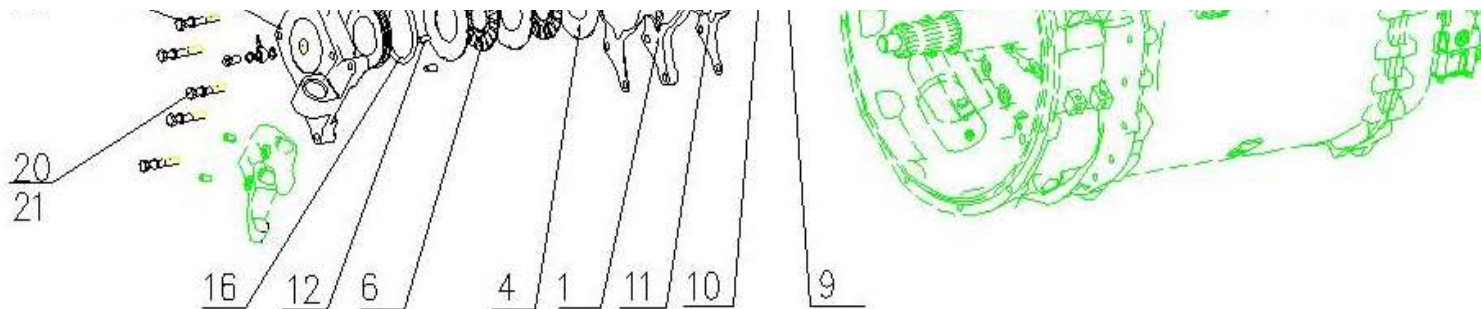


惰轮轴组件

Pos.	Number of part	Quantity	Standard specification	Designation	名称	Note
1	WG2212050001	1			惰轮轴（左）	
3	WG2210050001	1			惰轮	
5	AZ2280050001	1			惰轮参数卡	
6	WG2229050001	2			垫片	
8	AZ9003395320	2			滚针轴承K455320	
9	WG2212050002	1			惰轮轴（右）	
11	WG2210050001	1			惰轮	
13	WG2229050001	2			垫片	
15	AZ9003395320	2			滚针轴承K455320	

## 变速器制动组件



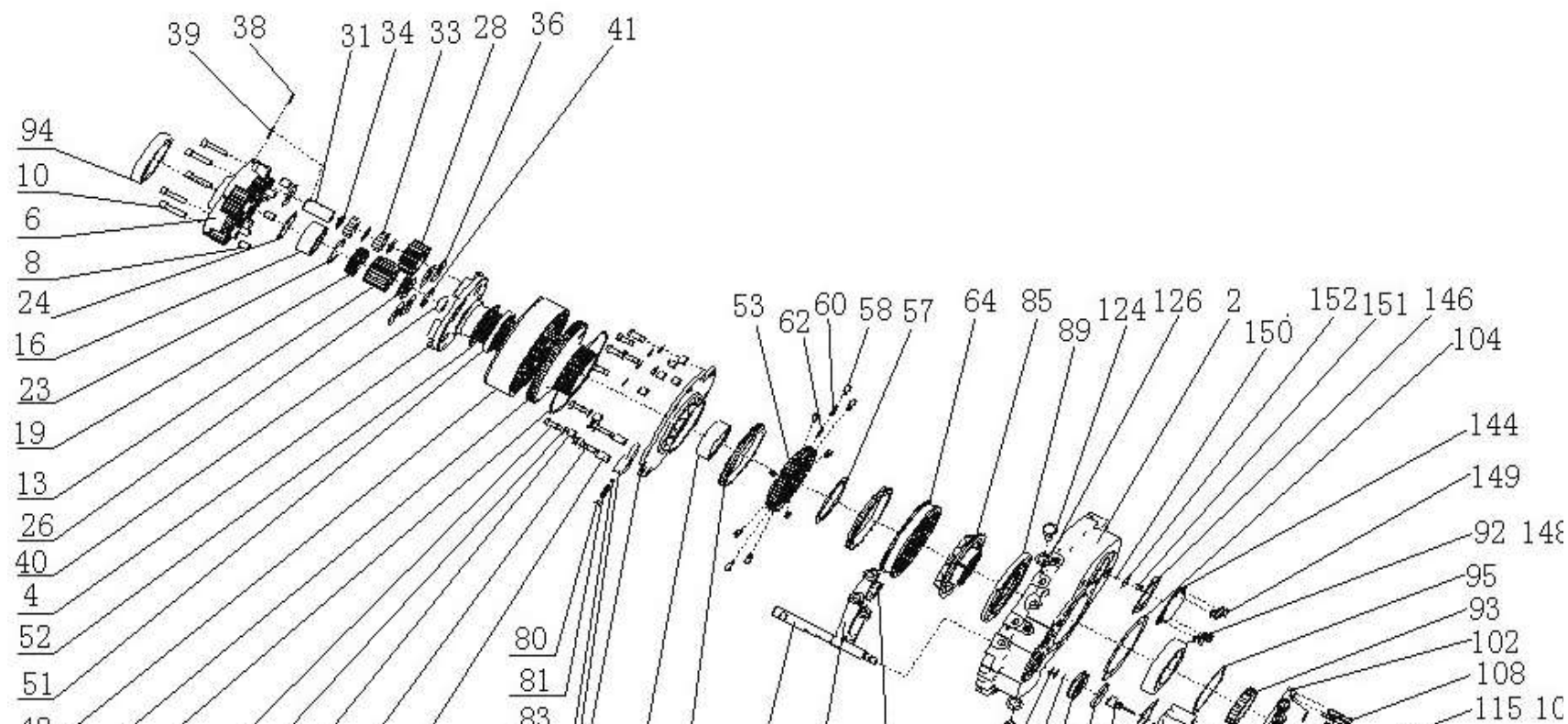


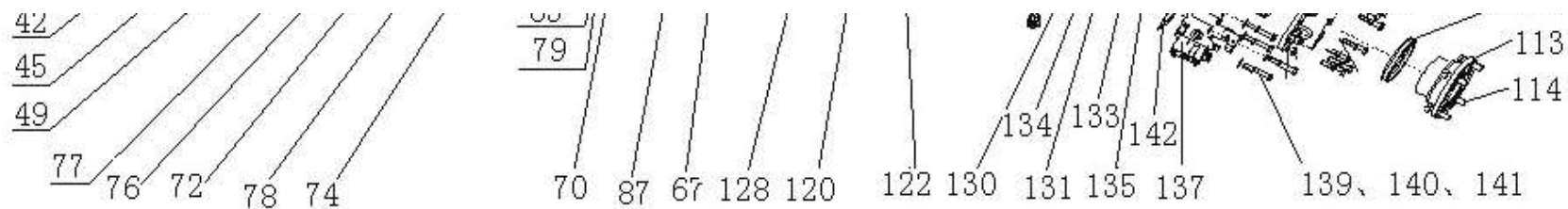
## 变速器制动组件

Pos.	Number of part	Quantity	Standard specification	Designation	名称	Note
1	AZ2203060005	1			端盖总成	
2	AZ2222060001	1			端盖	
3	AZ9003333500	1			钢球35000G200bGB309	
4	WG2229060010	3			变速器制动片	
6	WG2209060005	2			变速器制动摩擦片总成	
8	AZ2280060005	1			制动摩擦片参数卡	
9	AZ2229060030	1			弹簧	
10	AZ2229060035	1			顶销	
11	AZ2229060015	2			端盖纸垫	
12	Q5210820	3			园柱销	
13	AZ2203260010	1			变速器制动支架总成	
14	AZ2229260025	1			变速器制动支架	
15	AZ2229060020	1			活塞	
16	AZ9003078000	1			O型圈53008000GB3452	
17	WG2229003030	1			复合衬套 (DX) 30×34×30	
19	Q150B1070	2			六角头螺栓	

20	AZ9003801062	3		六角头螺栓Q150B1062	
21	Q40310	5		弹簧垫圈	
22	AZ9007970242	1		螺纹紧固胶LOCTITE242	

### 自动变速器范围档副箱组件





### 自动变速器范围档副箱组件

Pos.	Number of part	Quantity	Standard specification	Designation	名称	Note
1	AZ2203100030	1			自动变速器范围档副箱总成	
2	AZ2220100005	1			变速器后壳	
3	AZ2203100002	1			行星架总成	
4	AZ2225100001	1			输出轴	
5	AZ2280100031	1			输出轴参数卡	
6	WG2225100002	1			行星架（前）	
8	WG2229100001	5			传扭套	
10	AZ9003821255	5			内六角圆柱头螺钉M12X1.25	
11	AZ9007970271	1			螺纹紧固胶LOCTITE271	
12	AZ2203100003	1			太阳轮及套总成	
13	WG2210100001	1			太阳轮	
15	AZ2280100001	1			太阳轮参数卡	
16	WG2210100002	1			花键套	
18	AZ2280100002	1			花键套参数卡	
19	WG2210100003	1			过渡套	
21	AZ2280100003	1			过渡套参数卡	
22	AZ2280100013	1			过渡套参数卡	

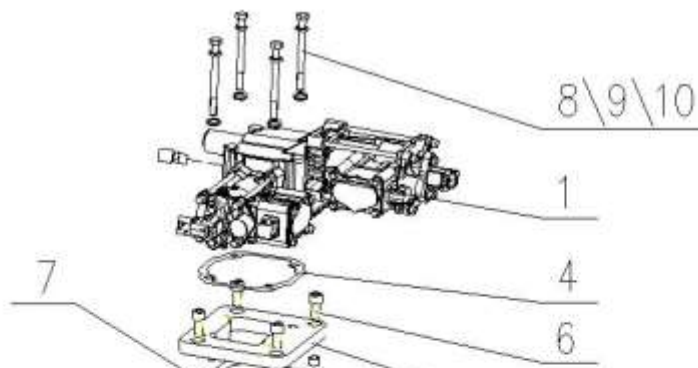
23	Q43875	1		孔用钢丝挡圈	
24	WG2229100005	1		太阳轮垫片(前)	
26	WG2229100006	1		太阳轮垫片(后)	
28	WG2210100004	5		行星轮	
30	AZ2280100004	1		行星轮参数卡	
31	WG2212100001	5		行星轮轴	
33	AZ9003321118	120		圆柱滚子11X18IIIb GB4661	
34	WG2229100007	15		滚子间隔片	
36	WG2229100008	10		行星轮垫片	
38	Q5280630	5		弹性圆柱销	
39	Q5280430	5		弹性圆柱销	
40	AZ9003326322	1		滚动轴承63/22 GB/T276	
41	AZ9003991056	1		孔用弹性挡圈	
42	WG2210100005	1		内齿圈	
44	AZ2280100005	1		内齿圈参数卡	
45	WG2210100006	1		齿圈支架	
47	AZ2280100006	1		齿圈支架参数卡	
48	AZ2280100021	1		齿圈支架参数卡	
49	WG2229100012	1		钢丝挡圈	
51	AZ9003321820	1		滚动轴承61820 GB/T276	
52	AZ9003991125	1		孔用压扁钢丝挡圈	
53	WG2210100007	1		范围档同步齿座	
55	AZ2280100007	1		范围档同步齿座参数卡	
56	AZ2280100017	1		范围档同步齿座参数卡	
57	AZ9003991130	1		轴用弹性挡圈	
58	WG2229020001	9		同步推块	
60	WG2229020002	9		推块外弹簧	
62	WG2229020003	9		推块内弹簧	
64	WG2210100008	1		范围档同步滑套	

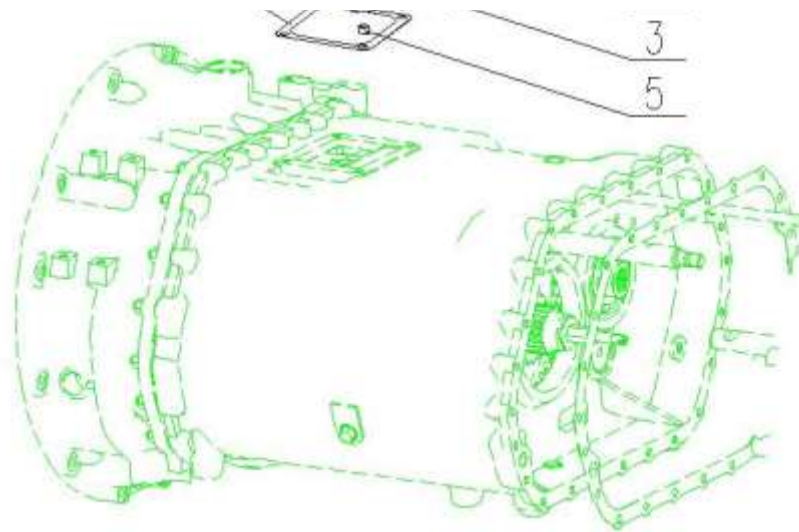
66	AZ2280100008	1		范围档同步滑套参数卡	
67	WG2210100009	2		范围档同步环	
69	AZ2280100009	1		范围档同步环参数卡	
70	WG2203100005	1		低档锥毂总成	
72	WG2229100002	9		传扭套	
74	WG2229100003	2		传扭套	
76	Q40112	9		平垫圈	
77	Q150B1235	7		六角头螺栓	
78	Q150B1250	2		六角头螺栓	
79	AZ2229100029	1		范围档锁止块	
80	AZ9003960007	1		内六角螺塞	
81	WG2229210019	1		范围档锁弹簧	
83	AZ9003331349	1		钢球13.4938 G200b GB308	
84	AZ9007970271	1		螺纹紧固胶LOCTITE271	
85	WG2203100006	1		高档锥毂总成	
87	WG2229100032	1		隔套	
89	WG2203100007	1		导油环总成	
91	AZ9007990001	1		硅酮密封胶	
92	AZ9003326218	1		滚动轴承6218 GB/T276	
93	AZ2210100020	1		传感器齿圈	
94	AZ9003326020	1		滚动轴承6020 GB/T276	
95	AZ2208100003	1		调整垫片组	
96	WG2229100035	1		调整垫片	
98	WG2229100036	1		调整垫片	
100	WG2229100037	1		调整垫片	
102	WG2222100004	1		输出轴后端盖	
104	WG2229100041	1		输出轴后端盖纸垫	
106	AZ9003070800	1		O形圈18000800 GB3452.1	
108	Q40310	8		弹簧垫圈	

109	AZ9007970242	1			螺纹紧固胶LOCTITE242	
110	AZ9007990001	1			硅酮密封胶	
111	WG2210100018	1			输出法兰Φ180端面齿	
113	AZ2280100018	1			输出法兰Φ180端面齿参数卡	
115	AZ9003070105	1			骨架油封PS 105 130 14	
116	WG2229100072	1			压板	
118	WG2229100073	1			螺栓	
120	WG2214100001	1			范围档拨叉	
122	WG2229100042	2			拨叉摆块	
124	WG2229100043	2			拨叉支撑销	
126	AZ9003990024	2			波形弹性垫圈	
127	AZ9007970242	1			螺纹紧固胶LOCTITE242	
128	WG2214100002	1			范围档拨叉轴	
130	AZ9003072503	2			O形圈35502500 GB3452.1	
131	WG2229100050	1			范围挡活塞	
133	AZ9003076900	1			O形圈53006900 GB3452.1	
134	AZ9003071700	1			O形圈26500170 GB3452.1	
135	WG2209230010	1			带位置传感销轴的螺母	
137	WG2209100005	1			范围挡气缸总成	
139	Q150B1085	4			六角头螺栓	
140	Q40310	4			弹簧垫圈	
141	Q40110	4			平垫圈	
142	WG2229100049	1			范围挡气缸纸垫	
144	WG2229100047	1			取力轴孔盖板	
146	WG2229100048	1			盖板衬垫	
148	Q150B1216	4			六角头螺栓	
149	Q40312	4			弹簧垫圈	
150	AZ9003070800	1			O形圈18000800 GB3452.1	
151	Q150B0820	1			六角头螺栓	

152	AZ2229100075	1			回油孔盖板	
153	AZ9007990001	1			硅酮密封胶	
174	WG2229100062	1			副箱纸垫	
176	WG2229100061	1			吊装板	
178	Q150B1050	16			六角头螺栓	
179	AZ9003801058	2			六角头螺栓Q150B1058	
180	Q150B1060	6			六角头螺栓	
181	Q40310	24			弹簧垫圈	
182	WG2229100011	1			固定螺母	
184	WG2229100071	1			堵塞	
186	AZ9003073150	1			O形圈35503150 GB3452.1	
187	Q5280514	1			弹性圆柱销	
188	WG2229100074	1			锁片	
190	AZ9007970242	1			螺纹紧固胶LOCTITE242	
193	Q170B1055	1			六角头头部带孔螺栓	

### 小盖组件

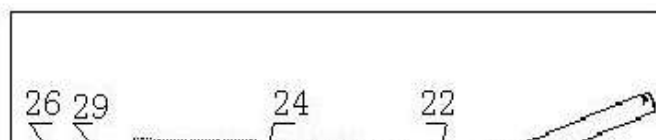
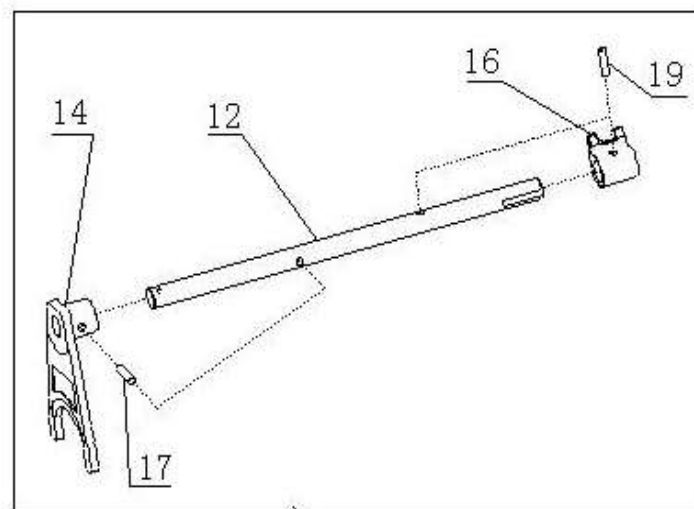
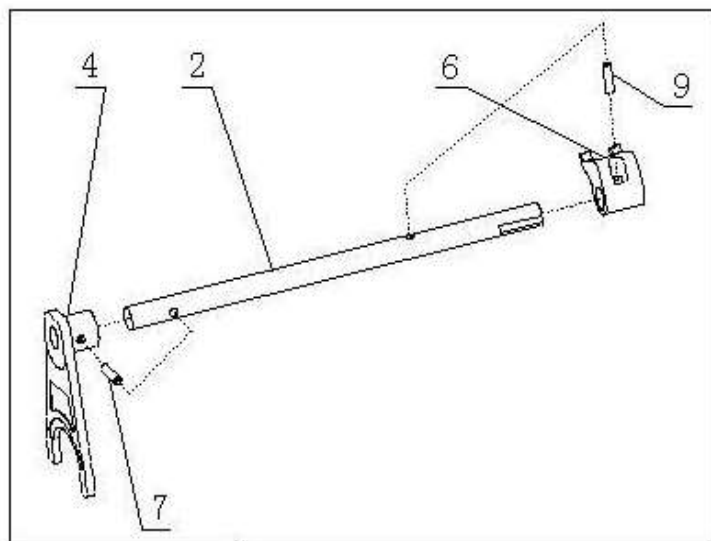


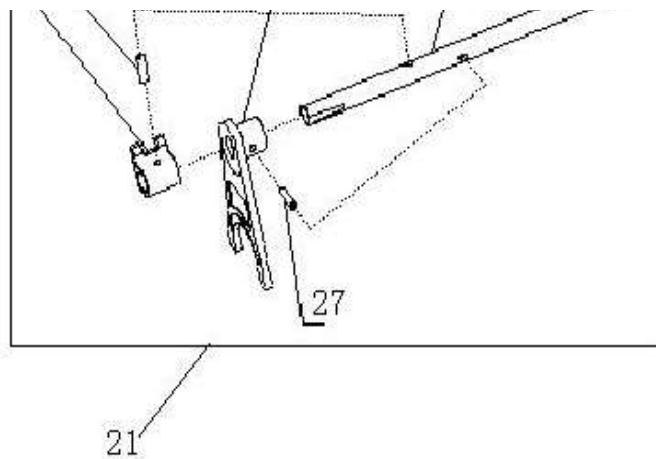


## 小盖组件

Pos.	Number of part	Quantity	Standard specification	Designation	名称	Note
1	WG2209210001	1			X-Y执行机构	
3	AZ2229210038	1			X-Y执行机构转接板	
4	AZ2229210045	1			X-Y执行机构转接板纸垫	
5	AZ2229210036	2			定位导套	
6	Q218B1020	4			内六角圆柱头螺钉	
7	AZ2229210050	1			小盖纸垫	
8	Q150B0890	4			六角头螺栓	
9	Q40308	4			弹簧垫圈	
10	Q40108	4			平垫圈	
11	AZ9007970242	1			螺纹紧固胶LOCTITE242	

## 拨叉轴组件



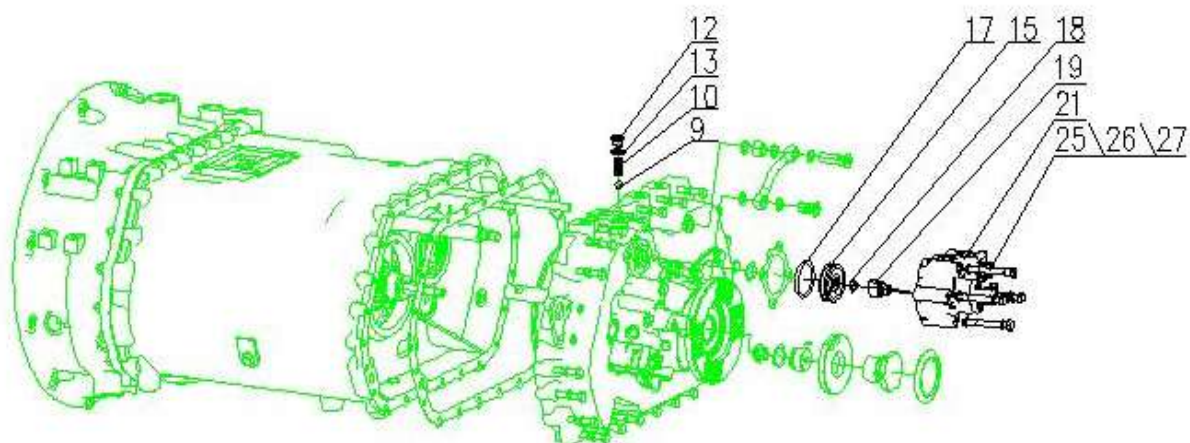


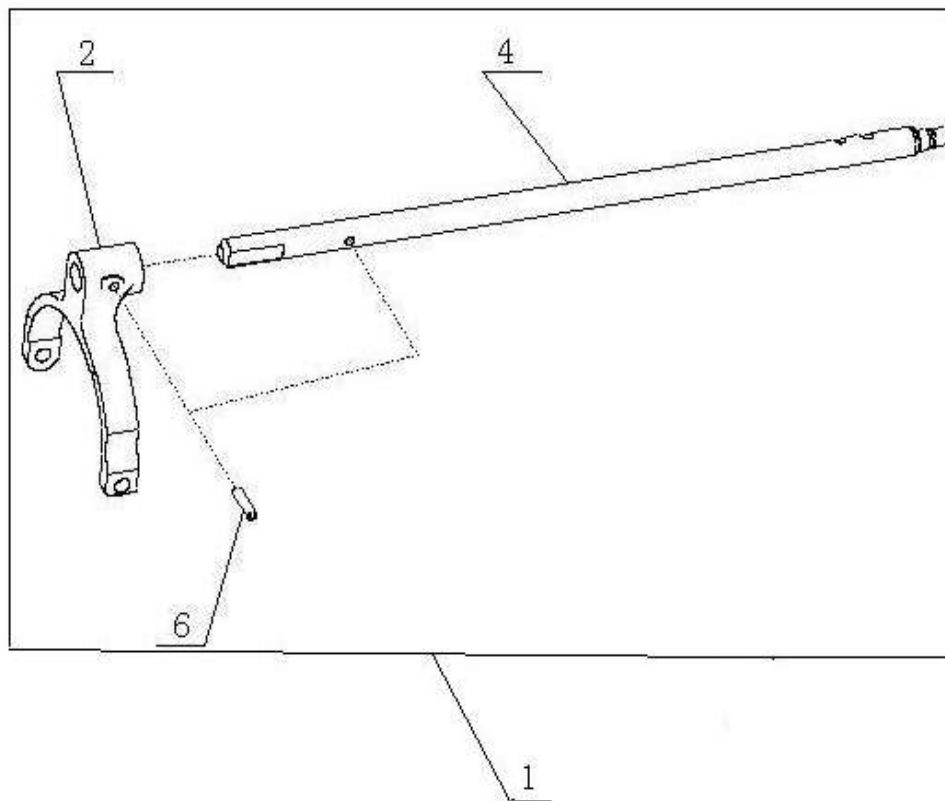
### 拨叉轴组件

Pos.	Number of part	Quantity	Standard specification	Designation	名称	Note
1	AZ2203220004	1			倒档拨叉轴总成	
2	WG2212220001	1			倒档拨叉轴	
4	WG2214220001	1			拨叉	
6	AZ2214220012	1			倒档拨块	
7	WG2229220002	1			销	
9	WG2229220001	1			销	
11	AZ2203220005	1			一、二档拨叉轴总成	
12	WG2212220002	1			一、二档拨叉轴	
14	WG2214220001	1			拨叉	
16	AZ2214220013	1			前进档拨块	
17	WG2229220002	1			销	

19	WG2229220001	1			销	
21	AZ2203220006	1			三、四档拨叉轴总成	
22	WG2212220003	1			三、四档拨叉轴	
24	WG2214220001	1			拨叉	
26	AZ2214220013	1			前进档拨块	
27	WG2229220002	1			销	
29	WG2229220001	1			销	

### 自动变速器插分档换挡组件



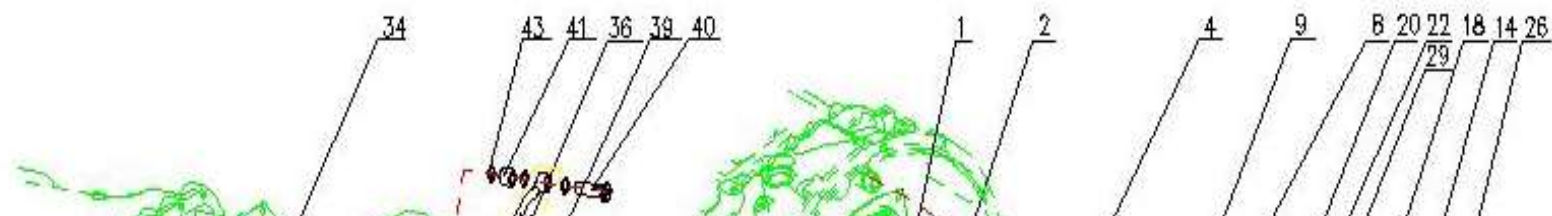


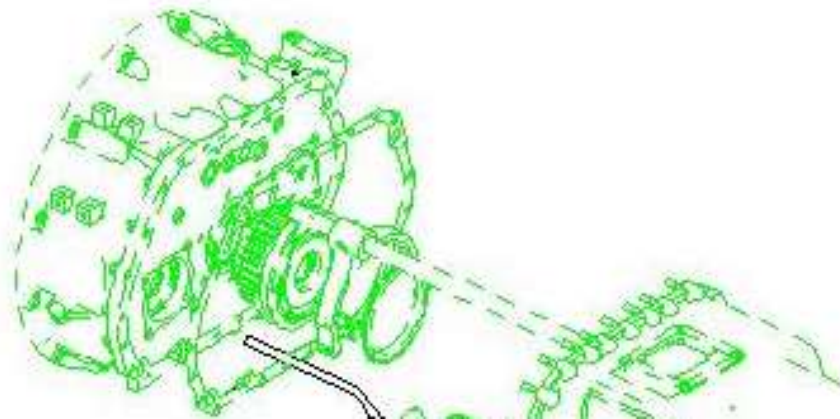
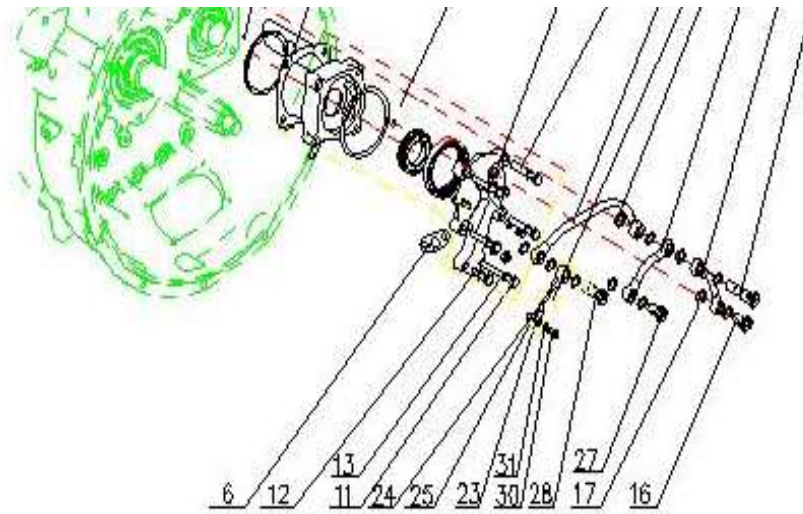
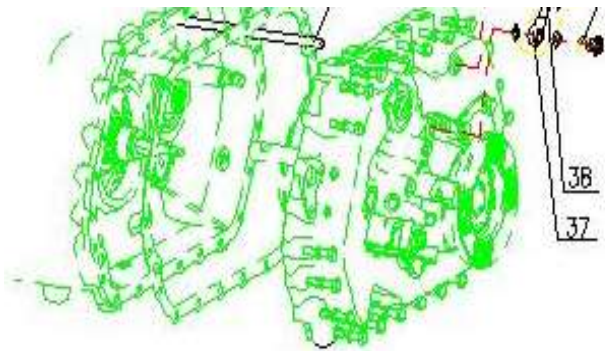
自动变速器插分档换挡组件

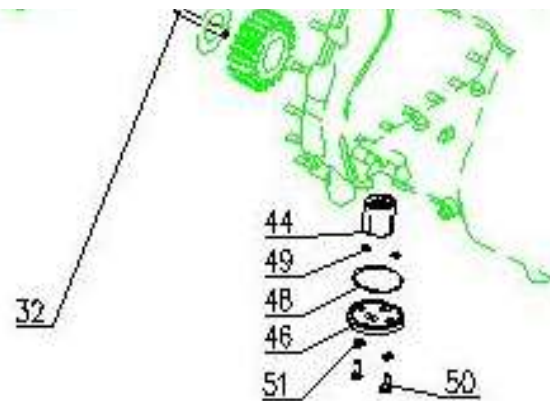
Pos.	Number of part	Quantity	Standard specification	Designation	名称	Note
1	AZ2203230001	1			插分档拨叉轴总成	

2	WG2214230001	1		插分档换挡拨叉
4	WG2212230001	1		插分档拨叉轴
6	Q5220840	1		圆柱销
7	WG2229230001	2		拨叉摆块
9	AZ9003331349	1		钢球13.4938 G200b GB308
10	WG2229210019	1		范围档锁弹簧
12	AZ9003960004	1		内六角螺塞DIN908-M16×1.5-st
13	Q72320	1		密封垫圈
14	AZ9003072503	1		O形圈35502500 GB3452.1
15	WG2229230005	1		插分挡活塞
17	AZ9003075450	1		O形圈53005450 GB3452.1
18	AZ9003071700	1		O形圈26500170 GB3452.1
19	WG2209230010	1		带位置传感销轴的螺母
21	WG2209230005	1		插分挡气缸总成
23	WG2229230004	1		插分挡气缸纸垫
25	Q150B1085	4		六角头螺栓
26	Q40310	4		弹簧垫圈
27	Q40110	4		平垫圈

### 自动变速器油泵及管路组件





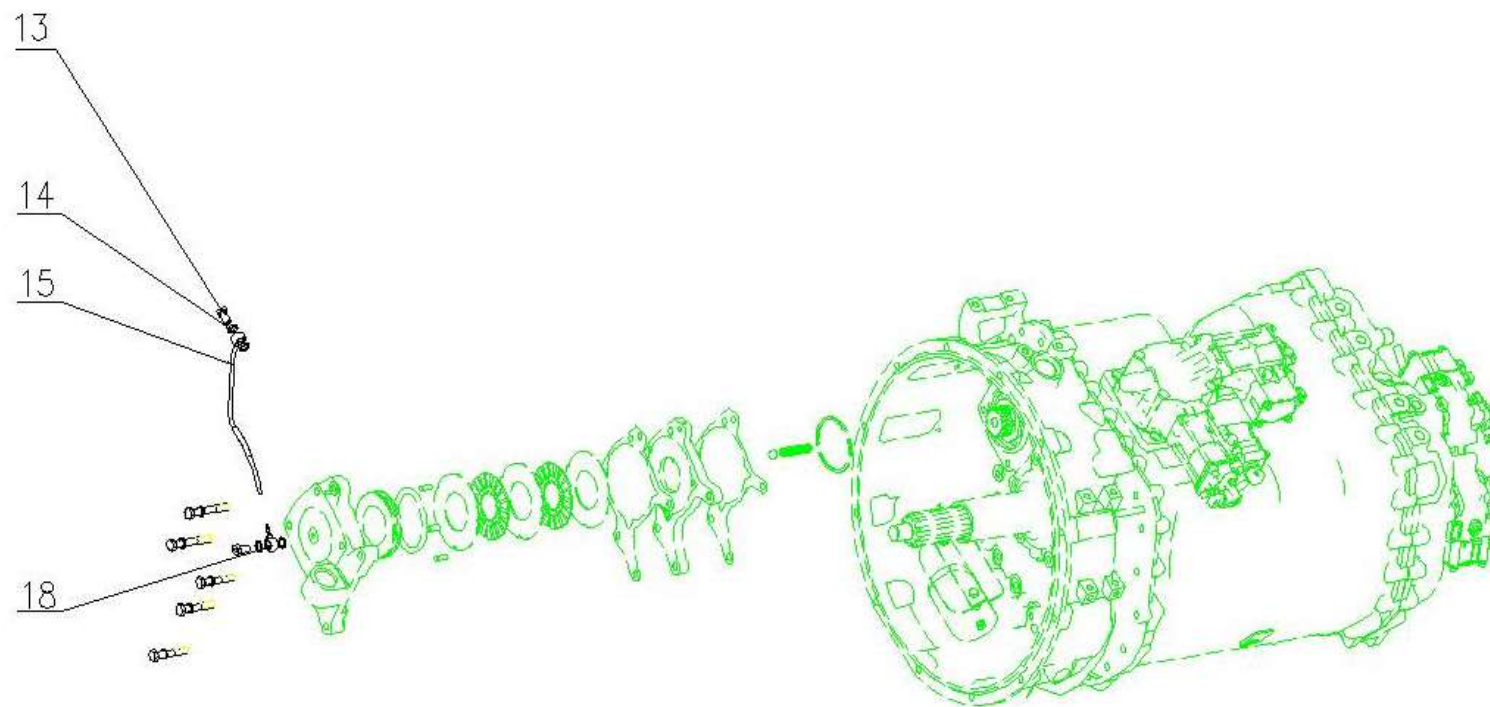


### 自动变速器油泵及管路组件

Pos.	Number of part	Quantity	Standard specification	Designation	名称	Note
1	AZ9003338000	1			钢球8.000 G200b GB308	
2	WG2229000002	1			副轴端盖衬垫	
4	WG2203240005	1			油泵总成	
6	WG2229240003	1			进油管纸垫	
8	Q150B1070	4			六角头螺栓	
9	Q40110	2			平垫圈	
10	AZ9007970242	1			螺纹紧固胶LOCTITE242	
11	Q150B1090	1			六角头螺栓	
12	Q150B1040	1			六角头螺栓	
13	Q40310	4			弹簧垫圈	
14	WG2203240001	1			出油管总成	
16	190003962627	1			空心螺栓	

17	Q72316	2		密封垫圈	
18	WG2203240002	1		输入轴进油管总成	
20	WG2203240003	1		箱体进油管总成	
22	AZ2203240010	1		制动器进油管总成	
23	AZ9003960015	1		旋转接头体B6DIN7622	
24	AZ2229240016	1		旋转接头体	
25	AZ2229240025	1		管	
26	AZ9003961670	1		空心螺栓	
27	190003962627	1		空心螺栓	
28	AZ9003961651	1		空心螺栓	
29	Q72316	9		密封垫圈	
30	190003962607	1		空心螺栓	
31	Q72310	2		密封垫圈	
32	WG2229240021	1		箱内管1	
34	WG2229240008	1		箱内管2	
36	AZ2203240008	1		副箱进油管总成	
37	AZ2229240005	2		旋转接头体	
38	AZ2229240023	1		管	
39	190003962627	1		空心螺栓	
40	AZ9003961650	1		空心螺栓	
41	WG2229240010	1		衬套	
43	Q72316	5		密封垫圈	
44	WG2203240007	1		滤网总成	
46	WG2222240005	1		滤网端盖	
48	AZ9003077100	1		O形圈26507100 GB3452.1	
49	AZ9003070085	2		O形圈26500850 GB3452.1	
50	Q150B0822	2		六角头螺栓	
51	Q40308	2		弹簧垫圈	

## 气动管路阀组件

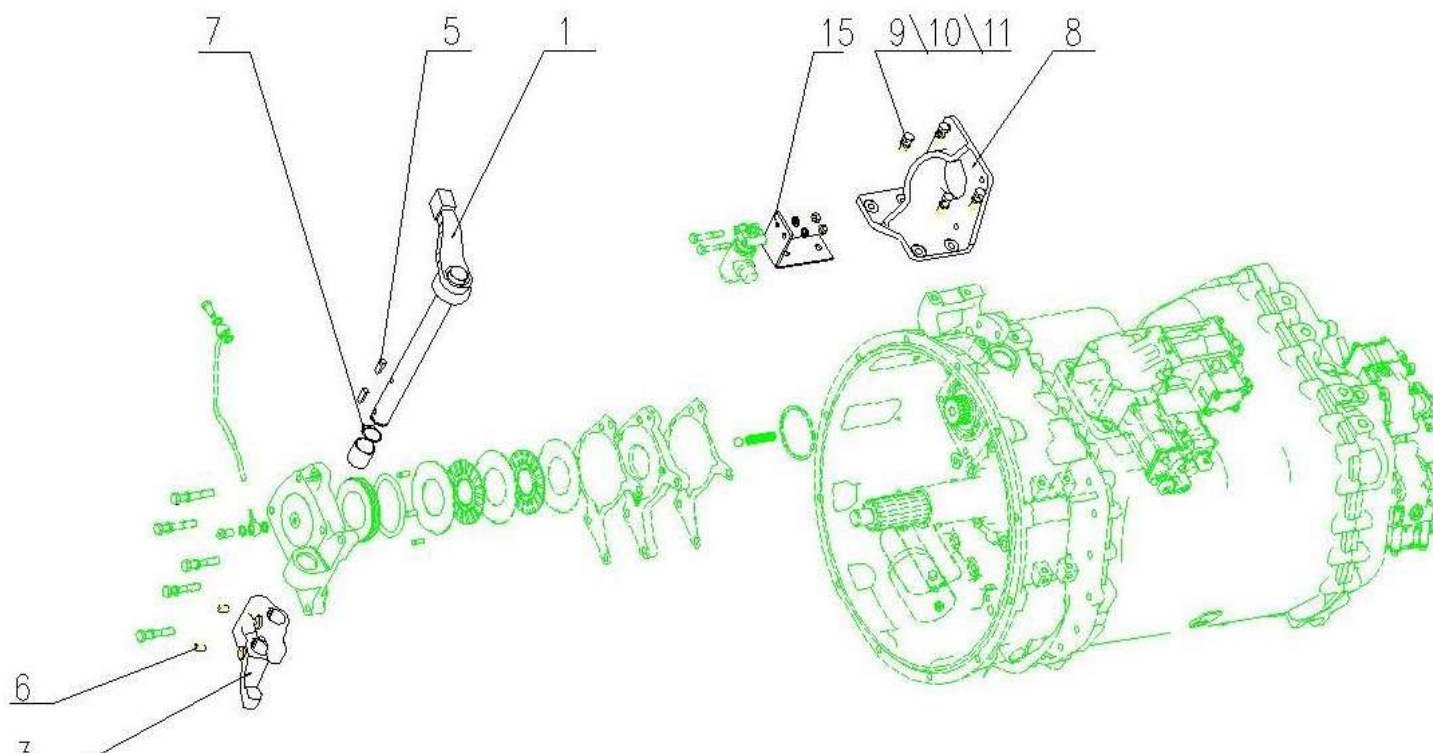


## 气动管路阀组件

Pos.	Number of part	Quantity	Standard specification	Designation	名称	Note
1	199100270113	1			软管接头	

2	190003962612	2		空心螺栓	
3	Q72312T5F	4		密封垫圈	
4	WG2203060010	1		变速器制动气管路总成	

### 离合器操纵组件(16档拉式)

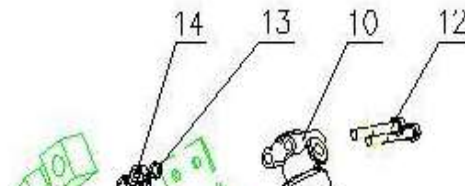


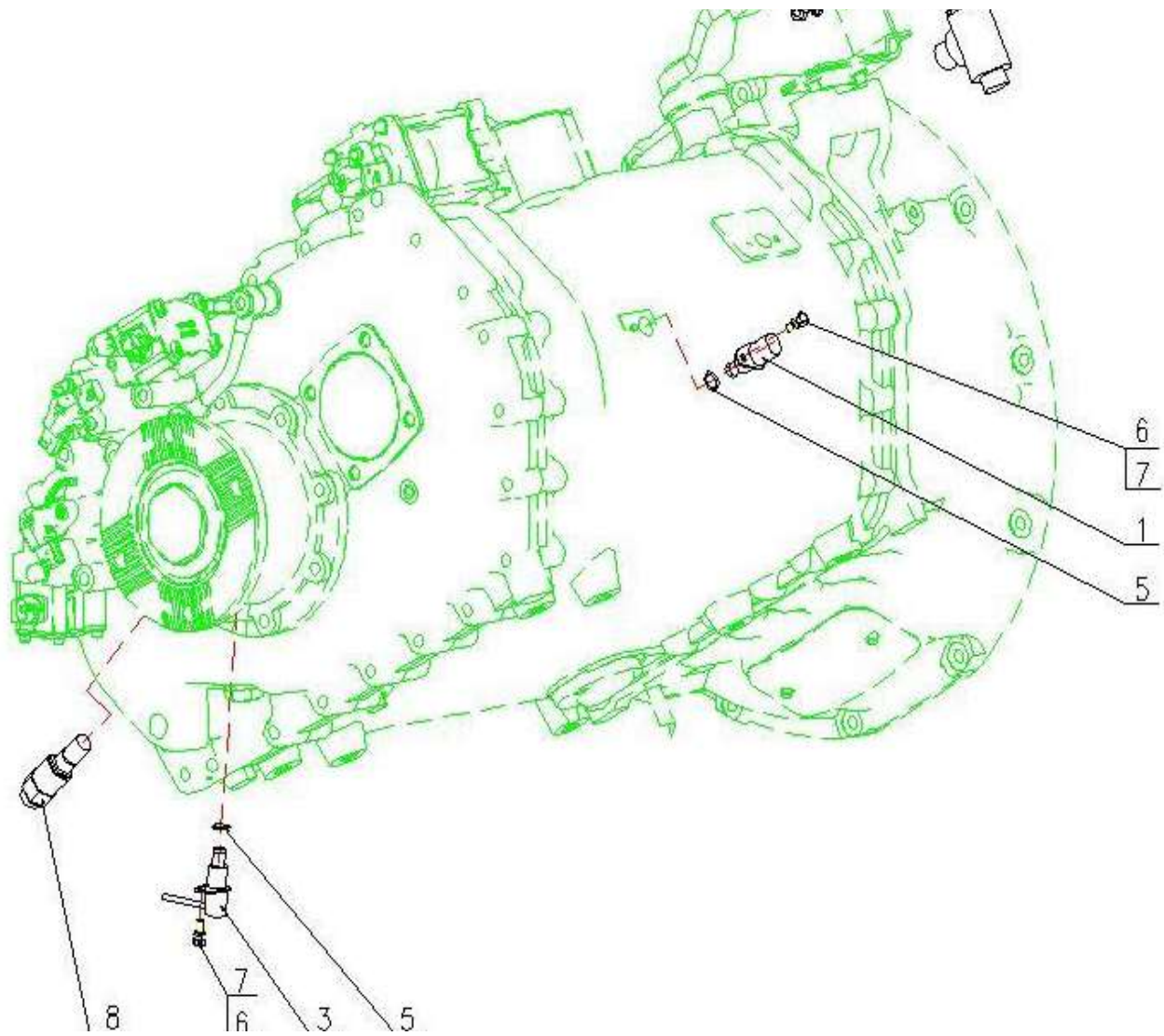
0

## 离合器操纵组件(16档拉式)

Pos.	Number of part	Quantity	Standard specification	Designation	名称	Note
1	WG2203260106	1			拨叉轴总成	
3	WG2214260001	1			离合器分离拨叉	
5	Q5510825	2			普通平键	
6	Q2881016F9	2			内六角锥端紧定螺钉	
7	Q43130	1			轴用弹性挡圈	
8	AZ2229260030	1			AMT助力缸支架	
9	Q150B1035	2			六角头螺栓	
10	Q150B1030	2			六角头螺栓	
11	Q40310	4			弹簧垫圈	
12	AZ2229260014	1			盖板	
13	Q150B0615	4			六角头螺栓	
14	Q40306	4			弹簧垫圈	
15	AZ2229060040	1			电磁阀支架	

## 电器开关组件

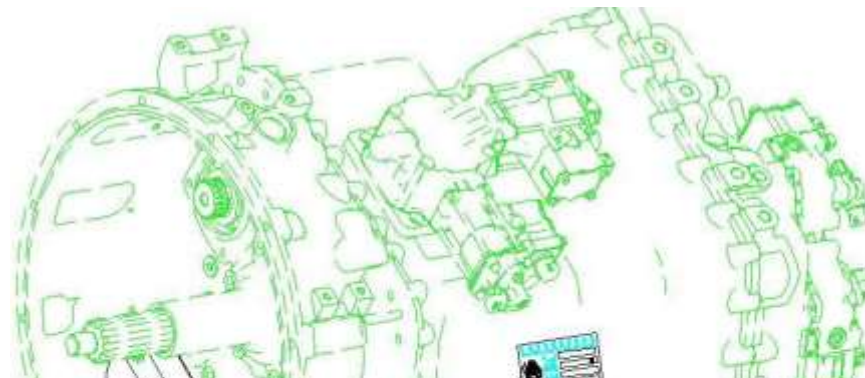


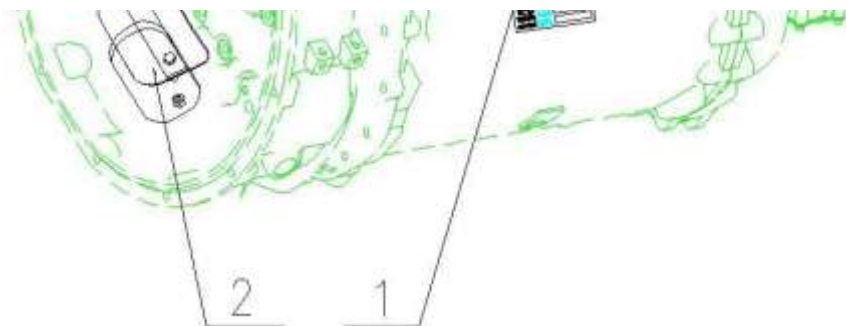


## 电器开关组件

Pos.	Number of part	Quantity	Standard specification	Designation	名称	Note
1	WG2209280005	1			输入轴速度传感器	
3	WG2209280006	1			输出轴速度传感器	
5	AZ9003070005	2			O形圈 13. 2X1. 8 GB3452	
6	Q150B0616	2			六角头螺栓	
7	Q40306	2			弹簧垫圈	
8	WG2209280010	1			里程表传感器	
10	VG1557090015	1			电磁阀	
12	Q150B0855	2			六角头螺栓	
13	Q40308	2			弹簧垫圈	
14	Q340B08	2			1型六角螺母	

## 标牌组件





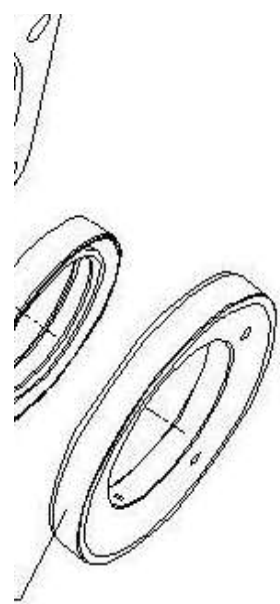
### 标牌组件

Pos.	Number of part	Quantity	Standard specification	Designation	名称	Note
1	AZ2229300001	1			铭牌	
2	WG2203260011	1			前壳盖板总成	

~编号第五位变速箱出厂编号第五位数字0是大齿，2是济南自己的齿轮







环总成





















3

17

